

# PERANCANGAN DIMER LAMPU SECARA OTOMATIS BERBASIS MIKROKONTROLER PADA PENERANGAN DALAM RUANGAN

Guntur Pradnya Pratama<sup>\*)</sup>, Yuningtyastuti, and Tedjo Sukmadi

Jurusan Teknik Elektro, Universitas Diponegoro Semarang  
Jl. Prof. Sudharto, SH, Tembalang, Semarang 50275, Indonesia

<sup>\*)E-mail : guntur\_pp@yahoo.com</sup>

## Abstrak

Penerangan merupakan suatu faktor untuk mendapatkan keadaan lingkungan yang aman dan nyaman. Penerangan yang baik memungkinkan seseorang melihat obyek-obyek yang dikerjakan secara jelas, dan dapat memberikan kesan pemandangan yang menyegarkan. Sebaliknya jika ruangan memiliki penerangan yang buruk dapat mengakibatkan kelelahan mata, oleh karena itu diperlukan dimmer untuk mengatur penerangan suatu ruangan secara otomatis. Dalam penelitian ini dibuat perancangan model penerangan dengan menggunakan dimmer otomatis berbasis mikrokontroler ATmega8, sebuah sensor PIR (Passive Infrared Receiver), dan sebuah sensor LDR (Light Dependent Resistor). Prinsip kerja sensor PIR mendeteksi adanya gerak dari seseorang yang menghasilkan perubahan suhu tubuh, sedangkan sensor LDR berfungsi untuk mengatur perubahan intensitas cahaya. Berdasarkan perancangan alat ini didapatkan hasil dalam suatu ruang kamar dengan ukuran (2,5x2,5)m sebelum menggunakan dimmer besarnya intensitas penerangan 0 - 350 lux. Untuk memenuhi standar nasional penerangan sebuah ruang kamar yang berukuran (2,5x2,5)m sebesar 100 - 250 lux, sedangkan menggunakan dimmer yang dibuat dalam penelitian ini telah mampu menghasilkan intensitas penerangan 135 - 180 lux.

Kata kunci: *Dimmer, Sensor LDR, sensor PIR.*

## Abstract

Lighting is one of the factor which establish in an environment to get a safe and comfort condition. A good lighting enable people to see the objects clearly, and can giving the impression of a refreshing. On the contrary if an area have a bad lighting it could be a factor which cause of eyestrain, therefore a dimmer is needed in a room to control a lighting automatically. In this research, a design of lighting has been made by using a dimmer microcontroller ATmega8 – based, a PIR (Passive Infrared Receiver) sensor and a LDR (Light Dependent Resistor). The working principal of PIR is detecting of someone movement which make the changed of body temperature, while LDR sensor to control the changed of lighting intensity. Based on this tool designed in a room with the (2,5x2,5)m of measure, the amount of lighting intensity is 0 – 350 lux. To accomplish the national standard, a lighting for a room with dimmer using of (2.5x2.5)m is 100 – 250 lux, and by using the dimmer designed in this final aassignment has been able to produce 135 – 180 lux of lighting intensity.

*Keywords: Dimmer, LDR Sensor, PIR Sensor*

## 1. Pendahuluan

Kondisi kehidupan modern saat ini seolah tidak lagi mengenal batas waktu, aktivitas seseorang sudah tidak dibatasi oleh kehadiran matahari sebagai sumber cahaya. Kegiatan seseorang bisa berlangsung 24 jam *non-stop*. Dengan semakin tingginya intensitas kegiatan yang membutuhkan pencahayaan, maka energi yang digunakan juga semakin lama semakin tinggi.

Suatu penerangan ruang diperlukan oleh seseorang untuk mengenali objek secara visual. Penerangan mempunyai

pengaruh terhadap fungsi sebuah ruangan. Oleh karena itu diperlukan lampu sebagai sumber penerangan utama yang dapat menunjang fungsi ruangan. Umumnya untuk pengaturan penerangan ruangan digunakan prinsip *on-off*, dimana pada saat ruangan gelap lampu dinyalakan dan akan dimatikan apabila ruangan terang. Dengan prinsip *on-off*, pengaturan penerangan hanya berdasarkan pada kondisi gelap terang ruangan tanpa menghiraukan kontribusi dari luar seperti cahaya matahari. Pada saat kondisi di luar ruangan mendung dan lampu dalam keadaan *off*, berarti dalam ruangan agak gelap. Akan tetapi jika lampu dinyalakan maka di dalam ruangan

menjadi terlalu terang bahkan menyilaukan. Hal ini sering mengakibatkan ketidaknyamanan. Disamping itu, pemakaian kualitas penerangan berlebihan juga berhubungan dengan penerangan yang buruk sehingga dapat berakibat *astenopia* (kelelahan mata). Oleh karena itu diperlukan pengaturan penerangan untuk faktor kenyamanan. Pengaturan tersebut sering disebut kontrol terang-redup/*dimmer*. Kontrol terang-redup menggunakan prinsip-prinsip pengaturan tegangan masukan, pengaturan arus, atau pengaturan sudut fase.

Dalam perancangan *dimmer* otomatis yang menggunakan mikrokontroler ini digunakan dua buah sensor yaitu sensor PIR (*Passive Infrared Receiver*) dan sensor LDR (*Light Dependent Resistor*). Sensor PIR digunakan untuk mengetahui adanya aktifitas seseorang dalam suatu ruangan dengan mengidentifikasi adanya gerak dari seseorang yang mengakibatkan perubahan suhu tubuh serta sensor LDR yang dipakai untuk mengatur besarnya nilai intensitas cahaya.

## 2. Metode

### A. Gambaran Umum Perancangan Alat

Perancangan perangkat *dimmer* lampu secara otomatis berbasis mikrokontroler pada penerangan dalam ruangan adalah suatu perangkat yang menggunakan sensor PIR (*Passive Infrared Receiver*) yang digunakan untuk mendeteksi gerak seseorang yang dapat membuat perubahan suhu tubuh serta menggunakan sensor cahaya LDR (*Light Dependent Resistor*) untuk mengatur besarnya intensitas penerangan. Intensitas penerangan yang dibutuhkan dalam ruangan dengan ukuran (2,5 x 2,5)m. sebesar 100 – 250 lux sesuai standar nasional, dengan perancangan *dimmer* ini diharapkan besarnya intensitas penerangan dapat mencapai nilai tersebut. Alat dibuat dengan spesifikasi sebagai berikut :

1. Mikrokontroler yang digunakan adalah Atmega8 karena mudah didapat di toko elektronik, efisien karena dengan kualitas yang cukup bagus dan performa yang tinggi bisa didapatkan dengan harga yang relatif tidak terlalu mahal. Fitur internal ADC inilah yang menjadi salah satu kelebihan mikrokontroler ini jika dibandingkan dengan beberapa jenis mikrokontroler lainnya. ATmega8 memiliki resolusi ADC 10bit (dapat juga menggunakan ADC 8 bit) dengan 8 channel (PA0-PA7) input dan mendukung 16 macam penguat beda. Rangkaian internal ADC memiliki catu daya tersendiri yaitu pin AVCC.
2. Tampilan yang digunakan adalah karakter LCD 16x2, karena LCD dengan ukuran 16x2 ini tampilan dalam layar cukup untuk menampilkan besarnya prosentase *dimmer*, nilai arus, nilai tegangan dan tampilan dari sensor PIR apakah dalam keadaan aktif atau tidak.
3. Sensor pendeteksi keadaan seseorang menggunakan sensor PIR, karena apabila dalam suatu ruangan ada

perubahan gerak yang menghasilkan perubahan suhu tubuh akan menjadi indikator keberadaan seseorang. Jenis sensor PIR yang dipakai menggunakan sensor PIR KC7783R karena banyak tersedia di toko elektronik, sensor ini juga mempunyai kemampuan maksimal 10m oleh karena itu cukup digunakan dalam ruangan yang dipakai.

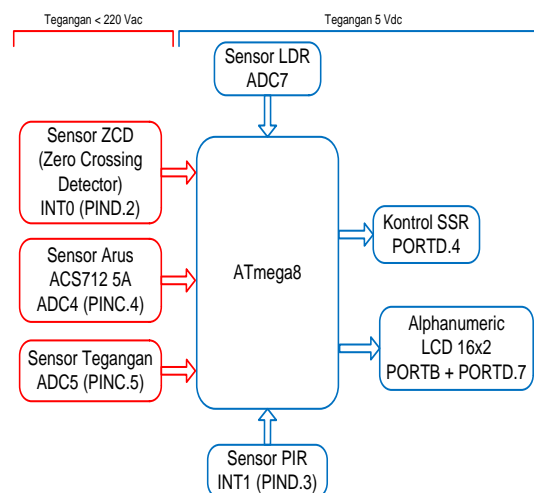
4. Sensor pengukur intensitas cahaya menggunakan sensor LDR, karena jenis sensor ini mempunyai sistem kerja terang dan redup dengan prinsip kerja mengubah besaran cahaya yang diterima menjadi besaran konduktansi. Apabila LDR menerima cahaya maka nilai konduktansi antara kedua kakinya akan meningkat (resistansi turun). Semakin besar cahaya yang diterima maka semakin tinggi nilai konduktivitasnya (nilai resistensinya semakin rendah).

Alat atau *hardware* akan bekerja dengan urutan kerja sebagai berikut :

1. Saklar utama diposisikan dari Off menjadi On, maka catu daya akan bekerja yang ditandai dengan LCD akan menyala.
2. LCD karakter akan menampilkan beberapa informasi pembuka.
3. Berikan satu subjek kepada sensor PIR sehingga sensor PIR membaca perubahan suhu tubuh manusia.
4. Berikan satu sumber cahaya kepada sensor LDR sehingga sensor LDR memiliki nilai intensitas cahaya yang berbeda.
5. Nilai intensitas cahaya akan ditampilkan pada LCD 16x2.

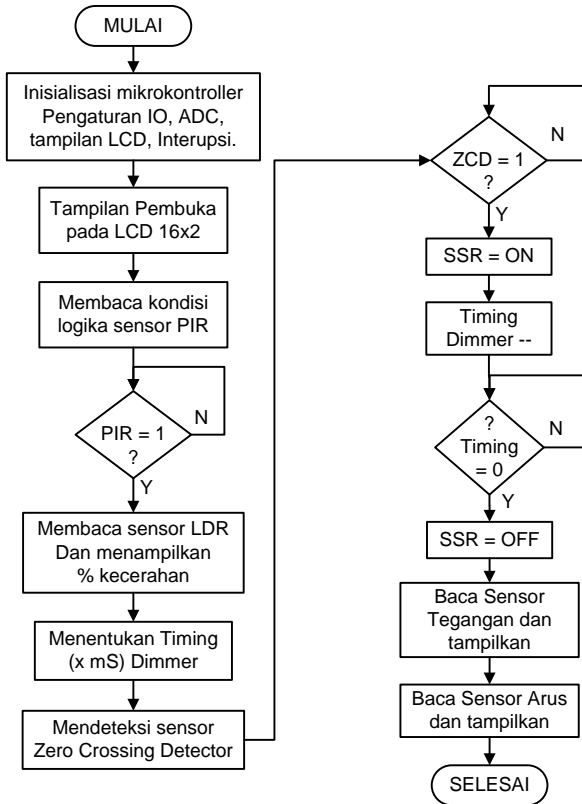
Setelah membuat spesifikasi dan kerja alat yang dikehendaki dibuat diagram blok *hardware* dan diagram alur (*flow chart*) *software* yang akan membantu dalam membuat perangkat keras dan perangkat lunak pada mikrokontroler ATmega8.

### B. Blok Diagram Keseluruhan



Gambar 1 Blok diagram perancangan perangkat-keras

C. Flowchart

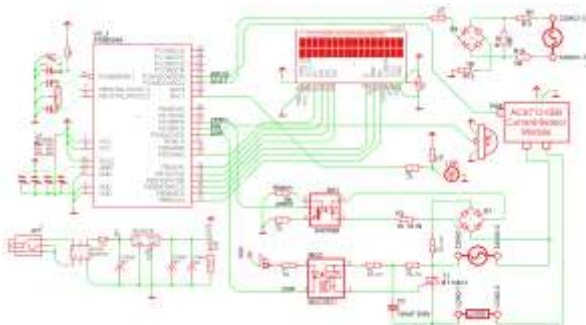


Gambar 2. Diagram alir sistem dimmer

D. Perancangan Perangkat Keras

Perancangan perangkat keras dikerjakan dengan membuat beberapa macam tahap pembuatan :

1. Membuat rangkaian power supply
2. Mikrokontroler ATmega8
3. Sensor PIR (Passive Infrared Receiver)
4. Sensor LDR (Light Dependent Resistor)
5. Sensor Arus
6. Sensor Tegangan
7. Zero Crossing Detector
8. Solide State Relay
9. Tampilan Karakter LCD 16x2



Gambar 3. Blok diagram keseluruhan

3. Hasil Dan Analisa

A. Pengujian Mikrokontroller ATmega8

Pengujian rangkaian mikrokontroller dilakukan dengan 2 cara yaitu :

1. Memprogram mikrokontroller untuk memberikan output tertentu sesuai dengan program yang diberikan.

Tabel 4.1 Hasil pengujian rangkaian mikrokontroller.

Waktu	Program	Hasil PORTB	Hasil PORTC	Hasil PORTD
1	0b00000000	0b00000000	0b00000000	0b00000000
2	0b11110000	0b11110000	0b11110000	0b11110000
3	0b11001100	0b11001100	0b11001100	0b11001100
4	0b10101010	0b10101010	0b10101010	0b10101010

Dari tabel 4.1 terlihat bahwa nyala LED pada setiap port mikrokontroller telah sesuai dengan program yang dibuat pada setiap port tersebut, sehingga dapat disimpulkan bahwa rangkaian mikrokontroller ATmega8 telah bekerja dengan baik.

2. Memberikan input tertentu dan melihat hasil output pada pin lainnya.

Tabel 4.2 Pengujian rangkaian mikrokontroller.

No	Logika Input PINC.0	Teg PINC.0	Logika Output PORTB.0	Teg PORTB.0
1	Gnd / 0	0 Vdc	LOW / 0	0 Vdc
2	Vcc / 1	4,8 Vdc	LOW / 0	4,8 Vdc

B. Pengujian Konversi ADC

Proses pengujian hasil konversi ADC bertujuan untuk mengetahui hasil konversi yang dilakukan oleh mikrokontroller. Pengujian dilakukan dengan cara menghubungkan sensor LDR dengan PORTC pada mikrokontroller dan PORTC difungsikan sebagai ADC 10 bit, kemudian sensor LDR tersebut selanjutnya dikenai cahaya sehingga memiliki nilai tegangan tertetu dan data hasil konversi tegangan oleh ADC mikrokontroller akan ditampilkan di layar LCD.

Tabel 4.3 Pengujian konversi ADC mikrokontroller.

Data ke	Teg Pot (mV)	Data ADC	Teg Hitung (mV)	Selisih
1	0	0	0	0
2	1000	203	991,2084	8,7916
3	2000	405	1977,534	22,466
4	2500	510	2490,228	9,772
5	3000	611	2983,3908	16,6092
6	3500	714	3486,3192	13,6808
7	4000	817	3989,2476	10,7524
8	4500	918	4482,4104	17,5896
9	4800	981	4790,0268	9,9732

Hasil konversi ADC secara perhitungan

$$\text{Nilai ADC 1 bit} = \frac{\text{Tegangan Referensi (mV)}}{1024}$$

$$\text{Nilai ADC 1 bit} = \frac{5000 \text{ mV}}{1024} = 4,8828125 \text{ mV}$$

Nilai tegangan berdasarkan perhitungan

- Persamaannya

*Nilai Tegangan (mV)*

$$= \text{Nilai ADC} \times 4,8828125 \text{ mV}$$

- Nilai 203

*Nilai Teg (mV)* =  $203 \times 4,8828125$

$$= 991,2109375 \text{ mV}$$

- Nilai 611

*Nilai Teg (mV)* =  $611 \times 4,8828125$

$$= 2983,3984375 \text{ mV}$$

- Nilai 817

*Nilai Teg (mV)* =  $817 \times 4,8828125$

$$= 3989,2578125 \text{ mV}$$

### C. Pengujian Zero Crossing Detector

Pengujian Zero Crossing Detector dilakukan untuk mengetahui hubungan antara lebar sinyal keluaran dengan terangnya atau kecerahan lampu



Gambar 4 Pengujian zero crossing detector menggunakan osciloskop

### D. Pengujian Sensor PIR

Pengujian sensor PIR dilakukan dengan dua kondisi yaitu pada saat adanya perubahan suhu tubuh manusia. Berdasarkan hasil pengujian yang dilakukan maka didapatkan data sebagai berikut.

Tabel 4.4 Pengujian sensor PIR

Kondisi	Tegangan Keluaran	Logika Mikrokontroler
Tidak ada perubahan suhu tubuh	1 Volt	0
Ada perubahan suhu tubuh	5 Volt	1

### E. Pengujian Sensor Arus

Pengujian sensor arus dilakukan dengan membandingkan hasil dari pengukuran arus keluaran dengan nilai ADC yang diukur dengan ampere meter. Berdasarkan hasil pengujian yang dilakukan maka didapatkan data sebagai berikut.

Tabel 4.5 Pengujian sensor arus

Arus	ADC
5 mA	11
11 mA	22
14 mA	30
20 mA	39
26 mA	52

### F. Pengujian Sensor Tegangan

Pengujian sensor tegangan dilakukan dengan membandingkan hasil dari pengukuran tegangan keluaran dengan nilai ADC yang diukur dengan avometer. Berdasarkan hasil pengujian yang dilakukan maka didapatkan data sebagai berikut.

Tabel 4.6 Pengujian sensor tegangan

Tegangan (Volt)	ADC
218	216
202	196
181	177
165	157
148	137

### G. Pengujian Keseluruhan

Pengujian keseluruhan dilakukan pada sebuah ruangan kamar dengan ukuran (2,5x2,5)m yang memiliki satu buah pintu dan jendela. Percobaan ini dilakukan dengan mengamati perubahan nilai intensitas penerangan saat dimmer mulai bekerja. Berdasarkan hasil pengujian yang dilakukan maka didapatkan data sebagai berikut.

Tabel 4.7 Pengujian daya lampu

Pengujian (jam)	Intensitas Penerangan (lux)		Dimmer (%)	Tegangan (Volt)	Arus (mA)
	Dengan Dimmer	Tanpa Dimmer			
06.00	145	168	90	175	24,4
09.00	158	262	76	178	22,2
12.00	180	350	50	184	15,8
15.00	163	284	72	179	21
18.00	140	152	93	192	23,7
21.00	135	0	100	192	5,2
00.00	135	0	100	192	5,2
03.00	135	0	100	192	5,2

## 4. Kesimpulan

1. *Dimmer* yang digunakan pada perancangan alat ini berfungsi untuk mengatur cerah dan redupnya cahaya lampu pada ruang yang diuji.
2. Tegangan referensi yang dipakai *mikrokontroler* pada *dimmer* yang dirancang 5 volt menghasilkan nilai ADC 1 bit sebesar **4,8828125 mV**.
3. Pada saat menggunakan *dimmer* bekerja pada kondisi 100% lampu pijar memancarkan intensitas penerangan dengan ruang (2,5x2,5)m sebesar 135 lux.

4. Setelah menggunakan *dimmer* besarnya nilai intensitas penerangan yang dihasilkan dalam ruangan yaitu sebesar 135-180 lux, sedangkan standar penerangan nasional untuk ruang kamar (2,5x2,5)m adalah 100-250 lux. Jadi alat ini masih sesuai dengan standar nasional penerangan.

### Saran

Untuk pengembangan sistem lebih lanjut, maka dapat diberikan saran-saran sebagai berikut:

1. Perlu adanya pengembangan pada sistem pengaturan cahaya penerangan dengan menambahkan pengaturan set poin menggunakan *remote* sehingga pengaturan set poin disini dapat dilakukan dari kejauhan.
2. Pemilihan sensor perlu diperhatikan karakteristik dari sensor tersebut, pemilihan jenis komponen dan spesifikasi harus sesuai karena dengan pemilihan sensor akan mempengaruhi dalam kehandalan alat.

### Referensi

- [1]. Andrianto Heri. 2008. *Pemrograman Mikrokontroler AVR ATMEGA8 Menggunakan Bahasa C (CodeVision AVR)*. Bandung: Informatika Bandung.
- [2]. Jimiharto, Desain Lampu LED untuk Penerangan dalam Rangka Penghematan Energi, Penelitian Teknik Elektro Universitas Diponegoro, Semarang, 2013.
- [3]. Muhaimin. 2001. *Teknologi Pencahayaan*. Bandung: PT. Refika Aditama.
- [4]. Malvino. 1995. *Prinsip-Prinsip Elektronika*. Jakarta : Erlangga.
- [5]. -----, Dasar Teori Power Supply, <http://belajar-elektronika.com>, Mei 2013.
- [6]. -----, The Light Sensors, <http://www.electronics-tutorials.com>, Mei 2013.
- [7]. -----, Blog Tutorial, [www.Too-PayZ.blogspot.com](http://www.Too-PayZ.blogspot.com), Mei 2013.
- [8]. -----, Datasheet ATmega8, <http://www.atmel.com/Images/2502S.pdf>, Mei 2013.
- [9]. -----, Datasheet LCD 16x2, [www.sparkfun.com/datasheets/LCD/HD44780.pdf.com](http://www.sparkfun.com/datasheets/LCD/HD44780.pdf.com), Juni 2013.
- [10]. -----, Sensor PIR, [www.elektronikamania.com](http://www.elektronikamania.com), Juni 2013.
- [11]. -----, Sensor LDR, [www.elektronikamania.com](http://www.elektronikamania.com), Juni 2013.
- [12]. -----, Sensor Arus, <http://hgenius-electrical-eng.blogspot.com>, Juni 2013.
- [13]. -----, Solid State Relay, [www.andi-electrical.blogspot.com](http://www.andi-electrical.blogspot.com), Juni 2013.
- [14]. -----, Zero Crossing Detector, <http://hgenius-electrical-eng.blogspot.com>, Juni 2013.
- [15]. -----, Analog to Digital, [www.elektro-kontrol.blogspot.com](http://www.elektro-kontrol.blogspot.com), Mei 2013.