

Rancang Bangun Generator Pulsa Gelombang Ultrasonik dan Implementasinya untuk Pengukuran Jarak Antara Dua Obyek

Agus Syafrudin¹, Suryono², Jatmiko Endro Suseno³

1). Rumah Sakit Umum Daerah NTB

2,3). Laboratorium Elektronika dan Instrumentasi, Jurusan Fisika FMIPA UNDIP

Abstract

An instrument of pulse generator of ultrasonic wave and its implementation for distance measurement between two objects have been created through analysis using oscilloscope. This ultrasonic wave may be used in a distance measurement, material reflection analysis, and product's depth. An ultrasonic oscillator is made with set of IC 555 as the setter of pulse amount and multi vibrator mono stabile set of IC 555 as the oscillator of ultrasonic frequency, pulse amplifier through transistor BD 139. An ultrasonic transducer using transducer 400ST/R160 and micro controller AT89S51 is used for time setter. In the amplifier set of ultrasonic receiver, Op-amp CA 3204 is used. AT89S51 is used for time setter that is made repeatedly in order that the bounce may be read on oscilloscope through P1.0. After conducting an experiment, the effective working area frequency in pulse generator of ultrasonic wave is obtained in the frequency of 38.23 kHz. In the experiment on the amount of effective pulse, the maximum reach effectively is 16 pulses. In the experiment on the distance between two objects, the writer finds out that an instrument linear grade is 0.81773 against standard measurement with $R=0.99954$ and $SD=0.457$. Meanwhile on the material reflectivity test, the writer may conclude that the bigger material mass, the bigger its reflectivity.

Keywords: pulse generator of ultrasonic wave, transducer

Intisari

Telah dapat dibuat instrumen generator pulsa gelombang ultrasonik dan aplikasinya untuk pengukuran jarak antara dua obyek melalui analisa tampilan osiloskop. Gelombang ultrasonik ini dapat dimanfaatkan pada pengukuran jarak, analisa refleksi bahan, ketebalan benda dan lain-lain. Osilator ultrasonik dibuat dengan rangkaian astabil IC 555 sebagai pengatur jumlah pulsa dan rangkaian monostabil multivibrator IC 555 sebagai osilator frekuensi ultrasonik, penguat pulsa melalui transistor BD139. Pemancar ultrasonik menggunakan transduser 400ST/R160 dan untuk mengatur pewaktuan digunakan mikrokontroler AT89S51. Pada rangkain penguat penerima ultrasonik digunakan Op-amp CA 3204. Mikrokontroler AT89S51 digunakan untuk mengatur pewaktuan yang dibuat berulang-ulang agar pantulan dapat dibaca pada osiloskop melalui P1.0. Setelah dilakukan pengujian, generator pulsa gelombang ultrasonik diperoleh frekuensi daerah kerja efektif pada frekuensi 38,23 kHz. Pada pengujian jumlah pulsa efektif diperoleh efektifitas jangkauan maksimal adalah 16 pulsa. Pada pengujian jarak antara dua obyek diperoleh kelinieran alat 0,81773 terhadap jarak standar dengan $R=0,99954$ dan $SD=0,457$. Sedangkan untuk uji reflektifitas bahan diperoleh kesimpulan bahwa semakin besar massa jenis bahan, semakin besar pula reflektifitasnya.

PENDAHULUAN

Perkembangan ilmu pengetahuan dan teknologi yang pesat di bidang kesehatan sangat berperan dalam mendukung peningkatan pelayanan pada unit pelayanan kesehatan. Untuk menunjang hal tersebut perlu didukung adanya sarana maupun prasarana yang disesuaikan dengan perkembangan teknologi yang ada.

Gelombang ultrasonik adalah salah satu contoh sumber radiasi yang aman digunakan untuk keperluan medis, hal ini karena gelombang ultrasonik tidak mengakibatkan perubahan seluler dari organ tubuh yang diperiksa (*non invasif*) walaupun pemeriksaannya berulang-ulang. Sifat gelombang ultrasonik yang lain adalah *non troumatic* yang tidak

menimbulkan rasa sakit, serta kurang atau meminta persiapan khusus, sehingga sangat memudahkan dan meringankan penderitanya. Saat ini gelombang ultrasonik di bidang kedokteran telah digunakan untuk ultrasonogram (USG), *blood flowmeter*, *doppler fetalphone*, dan terapi diatermi. Ultrasonogram (USG) dalam bidang kedokteran digunakan untuk melihat organ dalam tubuh dalam membantu menegakkan diagnosa. Pemanfaatan gelombang ultrasonik pada peralatan ini hanya dapat mendeteksi dan melihat organ saja.

Pada penelitian ini akan dilakukan rancang bangun generator pulsa gelombang ultrasonik dan aplikasinya untuk pengukuran jarak antara dua obyek, serta melakukan implementasi gelombang tersebut terhadap massa jenis bahan berdasarkan reflektifitas gelombang ultrasonik.

DASAR TEORI

Gelombang ultrasonik adalah gelombang *accustic* memiliki daerah frekuensi diatas daerah frekuensi pendengaran manusia. Gelombang ultrasonik berupa *accustical* yaitu vibrasi mekanik yang terjadi pada gas, cairan dan medium padat. Suara yang dapat didengar oleh manusia (audiosonik) adalah gelombang suara dengan frekuensi antara 20–20.000 Hz. Berdasarkan frekuensi gelombang suara dapat dibedakan dalam beberapa bagian seperti ditunjukkan pada tabel berikut ini :

Tabel 1. Daerah frekuensi gelombang suara [1]

Nama	Frekuensi
Infrasonik	< 20 Hz
Audiosonik	20–20.000 Hz
Ultrasonik	> 20.000 Hz
Diagnostik	1–10 MHz

Refleksi

Pada ultrasonik, citra yang dihasilkan melalui berkas suara yang direfleksikan. Berkas gelombang yang dipancarkan tidak memperbesar apapun pada formasi citra, tapi transmisi harus cukup kuat menghasilkan gema-gema ditingkat yang lebih dalam. Prosentase suara yang direfleksikan di antara muka jaringan tergantung pada impedansi. Impedansi adalah hasil kali kerapatan dan kecepatan suara dalam materi. Impedansi akustik merupakan sifat dasar materi atau zat, dalam satuan cgs didefinisikan sebagai $\text{gram/cm}^2 \text{ det} \times 10^{-5}$ [2].

$$Z = \rho c \tag{1}$$

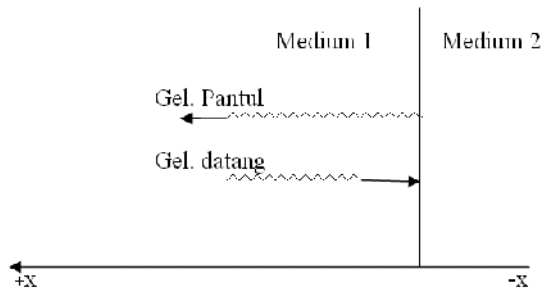
dengan Z adalah impedansi akustik, ρ adalah dentitas, dan c adalah kecepatan suara pada medium. Berkas ultrasosik yang dipantulkan ditentukan oleh sudut yang terjadi antara berkas suara dan permukaan yang merefleksikan. Semakin tinggi sudut yang timbul (lebih dekat tegak lurus) maka semakin kecil suara yang dipantulkan. Pada *ultrasound* medik, dimana tranduser yang sama memancarkan dan menerima *ultrasound* hampir tidak ada suara yang direfleksikan akan terdeteksi jika *ultrasound* membentur permukaan obyek pada sudut lebih dari 3 dari garis lurus.

Proses refleksi ditunjukkan pada gambar 1. Jika berkas suara membentur permukaan medium, besar koefisien refleksinya yang diberikan [3]:

$$R = \left[\frac{Z_{02} - Z_{01}}{Z_{02} + Z_{01}} \right] \tag{2}$$

dengan R adalah reflektifitas, Z_{01} adalah impedansi akustik medium 1 ($\rho_1.c_1$), Z_{02} adalah impedansi akustik medium 2 ($\rho_2.c_2$) sehingga persamaan menjadi :

$$R = \frac{\rho_2.c_2 - \rho_1.c_1}{\rho_2.c_2 + \rho_1.c_1} \tag{3}$$



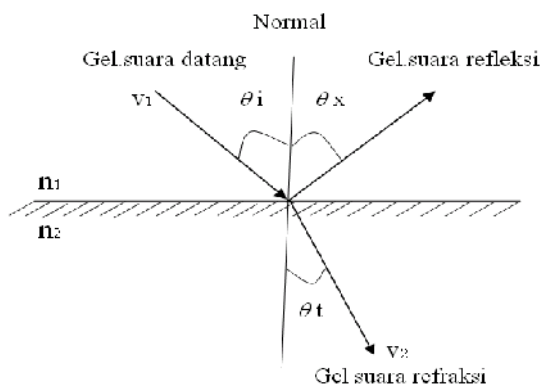
Gambar 1. Refleksi gelombang dari pembatas [3]

Refraksi

Bila gelombang suara melewati suatu medium ke-medium lain frekuensi tetap tetapi panjang gelombang yang berubah dan arah gelombang yang berbelok hal ini disebut pembiasan. Peristiwa ini oleh hukum Snellius dinyatakan :

$$\frac{\sin \theta_i}{\sin \theta_t} = \frac{v_1}{v_2} \quad (4)$$

dengan v_1 adalah kecepatan gelombang suara pada medium 1, v_2 adalah kecepatan gelombang suara pada medium 2. Proses pemantulan (*refleksi*) dan pembiasan (*refraksi*) ditunjukkan pada gambar 2, dengan θ_i adalah sudut gelombang suara datang, θ_r adalah sudut gelombang suara refleksi, θ_t adalah sudut gelombang suara yang refraksi.



Gambar 2. Proses Refleksi dan Refraksi [2]

Syarat persamaan tersebut, n_2 lebih rapat dari n_1 maka $\theta_t < \theta_i$. jika n_2 lebih renggang dari n_1 maka $\theta_t > \theta_i$.

Atenuasi

Atenuasi adalah pengurangan intensitas berkas ultrasonik karena melalui suatu medium [4]. Adapun besar dari nilai atenuasi dapat ditulis dengan persamaan :

$$I_x = I_o \cdot e^{-\alpha x} \quad (5)$$

dengan I_x adalah intensitas setelah menembus bahan (Watt/m), I_o adalah intensitas mula-mula (Watt/m), α adalah koefisien absorpsi (dB/m), dan x adalah jarak kedalaman (m). Atenuasi dipengaruhi oleh dua macam faktor yaitu :

a) Hamburan

Bila suatu energi gelombang ultrasonik menabrak dimensi-dimensi permukaan yang lebih kecil dari panjang gelombang maka gelombang datang akan tersebar ke segala arah [4]. Hamburan ini tergantung pada perubahan impedansi akustik pada sasaran atau partikel, ukuran partikel dari medium dan panjang gelombang energi datang.

Intensitas gelombang yang terhambur meningkat dengan cepat bersama frekuensi dan sebanding dengan kuadrat frekuensi, oleh karena itu frekuensi tinggi terhambur dengan lebih mudah dari pada frekuensi rendah.

b) Penyerapan (Absorpsi)

Absorpsi ultrasonik dalam cairan merupakan hasil dari gaya gesekan yang berlawanan dengan gerakan partikel-partikel dalam media. Energi mekanik yang dipindahkan dari suara ultrasonik menjadi panas. Selama mengalami absorpsi gelombang ultrasonik, intensitas dengan amplitudonya berkurang secara eksponensial.

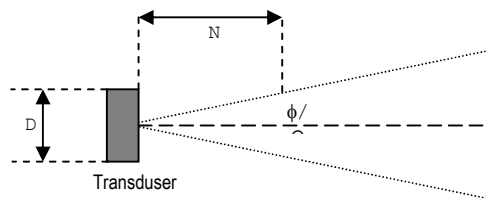
Transduser Ultrasonik

Transduser adalah piranti yang dapat mengubah suatu bentuk energi kedalam bentuk energi lain. Transduser ultrasonik untuk merubah suatu sinyal

listrik kedalam energi suara ultra yang dapat dipancarkan kedalam jaringan, mengubah energi ultrasonik yang dipantulkan kembali dari jaringan/materi ke dalam sinyal listrik [2]. Pada sistem elektronik, gelombang ultrasonik dapat dibangkitkan melalui kristal tipis yang bersifat piezoelektrik terbuat dari bahan alami kuarsa, garam *rochelle*, *tourmaline* atau bahan piezoelektrik buatan, misalnya: *Barium Titanate*, *Lead Circonate-titanate*, *Lead Metaniobate*. Bahan tersebut bersifat seperti kapasitor dengan konstanta dielektrik tertentu yang memiliki perbedaan muatan listrik dalam lapisannya.

Penggunaan gaya perubahan bentuk atau tegangan pada kristal asimetris akan menciptakan suatu tegangan listrik, fenomena ini disebut dengan efek piezoelektrik. Ketika transduser piezoelektrik berfungsi sebagai pemancar (*transmitter*) akan mengubah energi listrik menjadi energi mekanis (efek piezoelektrik terbalik), dan bila sebagai penerima (*receiver*) maka akan mengubah energi mekanis menjadi energi listrik (efek piezoelektrik). Untuk membangkitkan gelombang ultrasonik, bahan tersebut digetarkan oleh rangkaian osilator.

Pola radiasi yang dipancarkan melalui transduser yang berada di depannya tergantung pada diameter transduser dan panjang gelombangnya sehingga transduser yang sama dapat memiliki pola radiasi yang berlainan jika medium yang dilalui juga berlainan. Pola radiasi suatu transduser ultrasonik merupakan gabungan antara gelombang bidang datar (bergerak hanya ke satu arah) dan gelombang bola seperti ditunjukkan gambar 3.



Gambar 3. Pola radiasi gel. ultrasonik.

Terlihat bahwa dari permukaan transduser sampai jarak tertentu yang disebut medan dekat, gelombang ultrasonik yang dipancarkan merupakan gelombang bidang datar. Panjang medan dekat ini dihitung dengan persamaan:

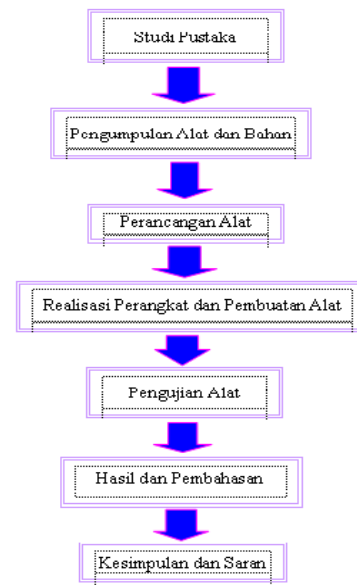
$$N = \frac{D^2}{4\lambda} \quad (6)$$

dengan D adalah diameter transduser dan λ adalah panjang gelombang yang dipancarkan. Intensitas gelombang ultrasonik yang diradiasikan dalam suatu medium akan mengalami proses atenuasi (pelemahan). Proses ini disebabkan oleh penyebaran gelombang dan absorpsi (penyerapan) gelombang.

METODE PENELITIAN

Prosedur Penelitian

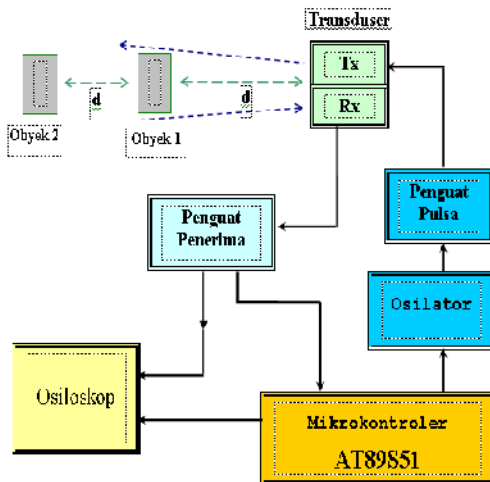
Prosedur penelitian yang dilakukan pada penelitian ini digambarkan dengan diagram alir sebagai berikut :



Gambar 4. Diagram alir prosedur penelitian dan perancangan

Diagram Blok Sistem Penelitian

Blok diagram pada perancangan generator pulsa gelombang ultrasonik untuk pengukuran jarak antara dua obyek seperti ditunjukkan pada gambar 5 berikut:

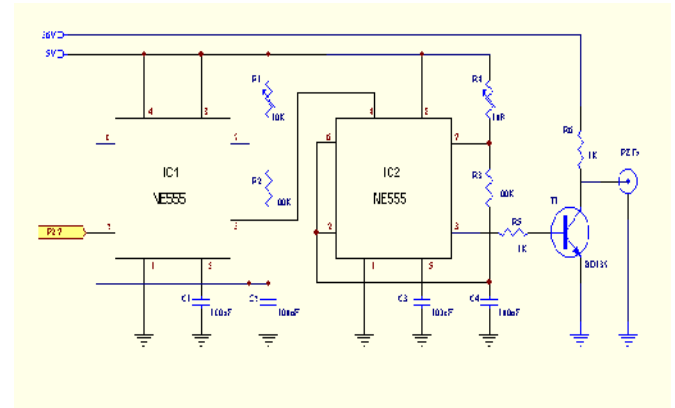


Gambar 5. Blok diagram generator pulsa gelombang ultrasonik untuk pengukuran jarak antara dua obyek.

Obyek merupakan media yang digunakan untuk melakukan pengamatan, transduser melalui *transmitter* (T_x) berfungsi sebagai pengubah sinyal listrik menjadi gelombang ultrasonik dan dipantulkan kembali oleh obyek, selanjutnya melalui *receiver* transduser (R_x) dari gelombang ultrasonik diubah menjadi sinyal listrik, diolah secara elektronik oleh rangkaian penguat, dan digunakan untuk mengetahui jarak antara dua obyek melalui analisa tampilan osiloskop. Rangkaian mikrokontroler berfungsi sebagai *trigger osilator* yang dibuat berulang-ulang agar dapat dilihat osiloskop. Rangkaian osilator berfungsi sebagai pembangkit pulsa gelombang ultrasonik, selanjutnya pulsa gelombang ultrasonik dikuatkan oleh penguat pulsa dan diteruskan ke bagian *transmitter*. Penguat Pulsa berfungsi untuk menguatkan tegangan agar menghasilkan amplitudo gelombang yang tinggi. Penguat Penerima berfungsi sebagai penguat pulsa ultrasonik yang diterima *receiver*. Osiloskop berfungsi sebagai tampilan dari sinyal osilator pada rangkaian pembangkit gelombang dan sinyal refleksi obyek melalui rangkaian penguat.

Rangkaian Unit Pembangkit Pulsa Ultrasonik

Dalam rangkaian ini, gelombang yang di pancarkan berupa gelombang pulsa (*pulse wave*), maka rangkaian unit pembangkit pulsa terdiri dari osilator yang bergerak pada frekuensi kerja transduser piezoelektrik yang digunakan (40kHz) dan sebuah pengatur jumlah pulsa, serta penguat pulsa tersebut. Rangkaian yang dibuat ditunjukkan gambar 6.



Gambar 6. Rangkaian pembangkit pulsa ultrasonik.

Pada rangkaian tersebut, IC2 adalah IC NE555 yang diset sebagai astabil multivibrator sebagai osilator dari ultrasonik yang dibangkitkan. Osilator ini diset pada frekuensi 40 KHz sesuai frekuensi kerja transdusernya. Frekuensi tersebut ditentukan oleh R3, R4 dan C4. Pada rangkaian ini, R4 digunakan variabel resistor untuk mengatur ketepatan frekuensi yang dikeluarkan. Kaki 4 merupakan kaki reset aktif tinggi yang digunakan untuk mengaktifkan osilator. Jika kaki tersebut mendapat tegangan 5 volt maka osilator akan aktif, jika 0 volt osilator akan mati.

Dengan mengetahui sifat osilator IC NE555 maka dapat dibuat rangkaian pengatur jumlah pulsa osilator. Untuk keperluan ini dibuat rangkaian monostabil multivibrator dengan IC2 dari IC1 yang sama. Lebar pulsa yang dikeluarkan ditentukan oleh besar C2 dan $R2+R1$. Dalam rangkaian tersebut, R1 digunakan timer potensio untuk memudahkan

pengaturan dan ketepatan pulsa yang diperlukan.

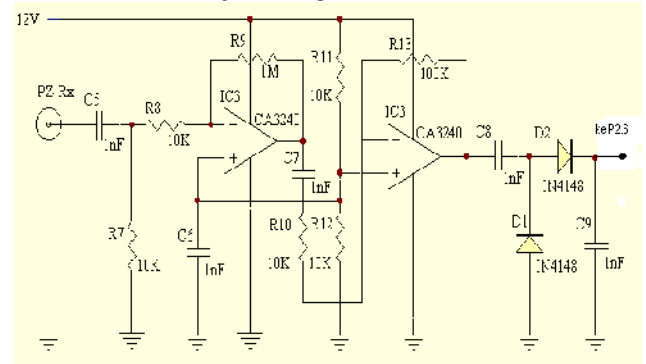
Pada rangkaian tersebut IC1 akan aktif mengeluarkan pulsa jika dipicu pada input trigger dari tinggi ke rendah (aktif rendah) pada kaki 2. Selanjutnya keluaran kaki 3 dihubungkan ke reset kaki 4 IC2 sebagai osilator. Keadaan ini menyebabkan osilator IC2 akan aktif selama pulsa monostabil aktif. Dengan mengatur lebar pulsa pada monostabil multivibrator dari IC1 akan diperoleh jumlah pulsa yang diinginkan. Pemicuan dari IC1 berasal dari kaki P1.0 mikrokontroler AT89S51 yang digunakan.

Pada osilator 40 kHz, lebar pulsa adalah $12,5 \mu s$ atau $50 \mu s$ untuk satu getaran. Untuk menentukan jumlah pulsa yang dikeluarkan osilator, maka lebar astabil multivibrator IC1 adalah $50 \mu s$ kali jumlah pulsa yang diinginkan. Pada penelitian ini ditentukan jumlah pulsa 4 buah sehingga astabil multivibrator diset selebar $200 \mu s$. Seperti diketahui dalam datasheet IC 555 bahwa astabil tidak aktif jika reset rendah dan keluaran pada posisi tinggi mendekati Vcc. Maka pulsa yang dihasilkan merupakan getaran aktif rendah menuju ground.

Agar berfungsi efektif sebagai pembangkit pulsa, maka dilakukan pembalikan dan sekaligus penguatan pulsa dipasang transistor BD139 yang dioperasikan sebagai saklar melalui R6 dan R5. Keluaran osilator dimasukkan pada kaki basis dari transistor, jika pulsa tinggi maka transistor dalam keadaan saturasi sehingga keluaran di kaki kolektor rendah mendekati ground dan jika pulsa rendah maka transistor dalam keadaan putus sehingga keluaran di kaki kolektor mendekati Vcc yang dipasang pada tegangan DC 36 volt. Dengan transistor ini pulsa keluaran menjadi 34,6 volt. Keluaran ini kemudian dihubungkan ke transduser piezoelektrik PZ Tx yang berfungsi sebagai pemancar.

Rangkaian Penguat Penerima

Telah dijelaskan bahwa sebuah medium memiliki koefisien absorpsi yang merupakan fungsi eksponensial terhadap jarak, sehingga perlu dilakukan penguatan yang cukup terhadap sinyal yang diterima oleh rangkaian receiver. Rangkaian yang telah dibuat ditunjukkan gambar 7.



Gambar 7. Rangkaian receiver ultrasonik.

Rangkaian penguat berisikan IC op-amp CA3240, sebuah IC yang memiliki input mosfet yang memiliki impedansi tinggi. Impedansi ini sangat berguna dalam penguatan sinyal yang kecil seperti transduser ultrasonik ini. Penguatan dilakukan dua tingkat. Penguatan pertama dilakukan oleh IC3 sebesar $R9/R8$ kali (100 kali). Penguatan ke dua dilakukan oleh IC4 sebesar $R13/R10$ (10 kali). Maka penguatan total dari dua Op-amp tersebut adalah 1000 kali. Selanjutnya, dari hasil penguatan dilakukan filterisasi dengan filter frekuensi rendah (*low pass filter*) dengan menggunakan kapasitor C dioda IN4148 yang sekaligus berfungsi sebagai penyearah sinyal yang diterima. Akibatnya sinyal yang diterima hanya aktif pada sinyal setengah gelombang pada simetri atas. Daerah kerja frekuensi filter dapat dihitung dari resistansi dioda D2 (100 ohm) dan kapasitor C (1nF), maka frekuensi potongnya 100 k Hz.

Pada sistem pengukuran pulsa ultrasonik, sinyal yang diterima dibawa kembali ke bentuk pulsa gelombang kotak dengan level tegangan digital 5 volt. Hal ini didasarkan pada sistem pengolahan

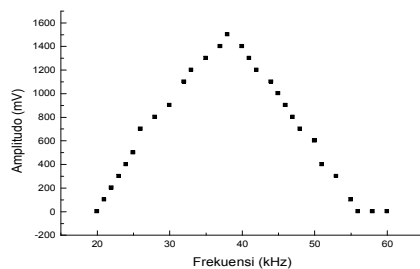
sinyal untuk pengukuran jarak antara dua obyek yang menggunakan perangkat digital mikrokontroler.

HASIL DAN PEMBAHASAN

Pengujian terhadap rangkaian generator pulsa gelombang ultrasonik untuk pengukuran jarak antara dua obyek ini dilakukan pada tiap-tiap bagian menggunakan pencacah frekuensi, dan osiloskop. Pada penelitian ini dilakukan variasi jumlah pulsa dan frekuensi osilator untuk mendapatkan pulsa yang paling efektif. Setelah pengujian masing-masing bagian, kemudian dilakukan pengujian terhadap jarak antara dua obyek menggunakan generator pulsa gelombang ultrasonik.

Hasil Pengujian Frekuensi Pulsa Efektif

Pengujian frekuensi pulsa efektif diperlukan untuk menentukan daerah kerja generator pulsa yang memberikan jangkauan pancaran paling efektif bagi transduser, dengan melakukan variasi frekuensi. Efektifitas pulsa dapat terjadi dengan tinggi amplitudo pantulan yang paling tinggi (gambar 8).

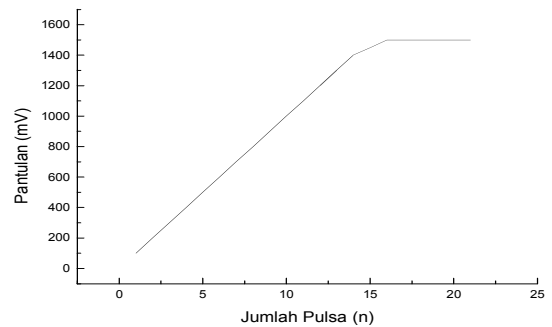


Gambar 8. Grafik frekuensi pulsa efektif terhadap amplitudo

Dalam pengujian ini dilakukan variasi frekuensi melalui pengaturan variabel resistor (R4) pada rangkaian multivibrator IC NE555. Pengujian dilakukan dari rentang frekuensi 20 kHz sampai dengan 60 kHz dengan jumlah pulsa tetap, Dari grafik gambar 8 dapat dilihat bahwa pulsa gelombang ultrasonik memiliki daerah kerja efektif pada frekuensi 38,23 kHz.

Hasil Pengujian Efektifitas Jumlah Pulsa

Pengujian efektifitas jumlah pulsa ini bertujuan untuk mengetahui jumlah pulsa yang paling efektif, yang ditandai dengan besarnya pantulan paling tinggi. Seperti yang ditunjukkan pada grafik gambar 9.



Gambar 9. Grafik variasi jumlah pulsa terhadap jangkauan maksimal pantulan

Dalam pengujian ini dilakukan pengaturan jumlah pulsa melalui pengaturan variabel resistor (R1) pada rangkaian monostabil multivibrator IC NE555, lebar pulsa yang dikeluarkan ditentukan oleh besar C2 dan R2+R1. Dalam rangkaian tersebut, R1 digunakan variabel resistor untuk memudahkan pengaturan dan ketepatan pulsa yang diperlukan.

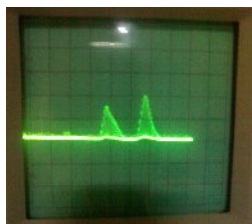
Dari grafik gambar 9 tersebut terlihat bahwa jumlah pulsa yang memiliki efektifitas jangkauan maksimal adalah 16 pulsa. Jika jumlah pulsa diperbanyak lagi maka sudah tidak memberikan jarak jangkauan lebih jauh tetapi akan memberikan pengaruh pada jarak minimal dan ketelitian pengukuran.

Pada jumlah pulsa yang diperbesar mengakibatkan jangkauan minimal lebih panjang, semakin tidak mampu mengukur jarak yang lebih dekat. Hal ini akibat waktu tunda yang terjadi semakin sempit karena selang waktu pulsa yang dikirim dan diterima dipersempit untuk membangkitkan pulsa-pulsa yang dikirim.

Hasil Pengujian Pengukur Jarak Antara dua Obyek

Pengujian ini dilakukan untuk mendapatkan tingkat akurasi pengukuran jarak antara dua obyek dengan gelombang pulsa yang dibuat. Dalam pengukuran ini tidak diperhitungkan perubahan suhu ruangan dan menganggap kecepatan gelombang di udara pada suhu ruangan tetap sebesar 33100 cm/detik.

Pengujian ini dilakukan dengan cara memvariasi kedudukan dua obyek benda yang diukur. Hasilnya dapat dilihat melalui dua amplitudo pada osiloskop yang dipantulkan oleh kedua obyek benda tersebut seperti ditunjukkan tabel 2. Jarak antara dua obyek yang diukur menggunakan gelombang ultrasonik pada tampilan osiloskop seperti ditunjukkan oleh gambar 10.



Gambar 10. Pulsa gelombang ultrasonik hasil pengukuran menggunakan gelombang ultrasonik ada tampilan osiloskop.

Maka dari 6 kali pengujian diperoleh hasil seperti ditunjukkan pada tabel berikut ini

Tabel 2. Hasil pengujian alat terhadap jarak antar dua benda

Pengujian	Div. Antara dua benda	Time/div (ms)	Jarak (d) Standar Benda 1 ke Benda 2 (cm)	Jarak (d) hasil pengukuran (cm)
1	0,8	0,5	5	6,62
2	1,4	0,5	10	11,58
3	1,8	0,5	15	14,89
4	1,9	0,5	16	15,72
5	2	0,5	17	16,55
6	2,2	0,5	19	18,21

Hasil Pengujian Reflektifitas Gelombang Ultrasonik terhadap Obyek

Pengujian ini dilakukan untuk mengetahui reflektifitas gelombang

ultrasonik oleh suatu obyek. Pengujian ini bertujuan untuk mengetahui pantulan yang dihasilkan oleh obyek melalui analisa tampilan osiloskop. Pengujian ini dilakukan dengan cara menggunakan berbagai macam bahan yang memiliki massa jenis yang berbeda. Jarak dari transduser terhadap bahan dibuat sama.. Hasil pengujian tersebut ditunjukkan pada tabel dibawah ini :

Tabel 3. Reflektifitas gelombang ultra sonik (mV) terhadap obyek

Jenis Obyek	Massa (gr)	Volume (cm ³)	ρ	Divisi	Volt/div (mV)	Pantulan (mV) Div x Volt/div
Busu	1,0	50	0,0168	0,1	50	20
Kapas	1,7	60	0,0283	1,0	50	50
Stereoform	2,0	60	0,0333	2,0	50	100
Kayu	61,0	60	1,0168	2,4	50	120
Lilin	70,5	60	1,175	2,8	50	140

Dari 5 macam bahan yang digunakan dalam pengujian ini diperoleh hubungan antara massa jenis bahan terhadap reflektifitas gelombang ultrasonik. Dari tabel tersebut dapat dilihat bahwa semakin tinggi massa jenis (ρ) bahan, maka semakin besar nilai pantulan yang dihasilkan. Hal ini memperlihatkan bahwa pada saat gelombang ultrasonik mengenai suatu bahan, dimana semakin tinggi kepadatan suatu bahan maka penyerapan gelombang ultrasonik semakin kecil/sedikit. Sedangkan semakin kecil kepadatan suatu bahan maka penyerapan gelombang ultrasonik semakin besar/banyak.

KESIMPULAN

Dari hasil penelitian yang telah dilakukan diperoleh:

1. Telah terealisasi perancangan pulsa ultrasonik dan implementasinya untuk pengukuran jarak antara dua obyek melalui analisa tampilan osiloskop, alat ini memiliki daerah kerja efektif pada frekuensi 38,23 Khz dan efektifitas jangkauan maksimal adalah 16 pulsa.

2. Hasil pengujian ini diperoleh tingkat akurasi pengukuran jarak antara dua obyek dengan gelombang pulsa yang dibuat terhadap jarak standar, dengan kelinieran 0,81773 terhadap jarak standar dengan $R = 0,99954$ dan $SD = 0,45756$.

DAFTAR PUSTAKA

- [1] Bushong, Sc, 1988, *Radiologic Science for Technologists*, The C.V. Mosby Company, St Louis, Toronto
- [2] Curry T.S, 1984, *Introduction to the Physics of Diagnostic Radiology*, Third Edition Lea & Febiger, Philadelphia USA
- [3] Aston, R, 1990, *Principles of Biomedical Instrumentation and Measurement*, Merrill, an imprint of Macmillan Publishing Company, New York.
- [4] Heagen, 1978, *Text Book of Diagnostic Ultrasonography*, The CV.Mosby Company, St Louis, Miosari.

